

**Turbo Mikserler**  
**TBX Pro Turbomikser motor (aksesuarlar**  
**dahil değildir), değişken hızlı, 630-1700**  
**rpm, 3ph, 380-480V/50-60Hz**

SIRA # \_\_\_\_\_

MODEL # \_\_\_\_\_

ADI # \_\_\_\_\_

SIS # \_\_\_\_\_

AIA # \_\_\_\_\_



602168 (TBXPROVT)

TBX Pro Turbomikser motor  
(aksesuarlar dahil değildir),  
değişken hızlı, 630-1700  
rpm, 3ph,  
380-480V/50-60Hz

## Ana Özellikler

- Turbomikser, doğrudan doğruya pişirme konteynirinin içinde sebze ve balık çorbalarını sıvılaştırmak, karıştırmak, inceltmek ve emülsifiye etmek için kullanılır; sebze ve meyva püreleri hazırlar; sos ve kremaları karıştırıp sıvılaştırır.
- Hızlı ve kolay yükseklik ayarı için krank koluna sahiptir.
- Mikser tüpü, herhangi bir alete gerek olmadan kolayca sökülüp parçalarına ayrılabilir: Tüp, shaft, rulman ve rotor.
- Borunun ve başlığın tüm bileşenleri paslanmaz çelikten yapılmıştır ve bulaşık makinesinde yıkanabilir (yataklar hariç).
- emniyet aygıtı, makinenin start almasına sadece çalışma pozisyonunda olduğunda izin verir.
- Türbin, sıvının pervane üzerine akmasını hızlandırır, daha ince öğütme sağlar, üretimi artırır.
- Sadece motorlu taban ünitesinden oluşmaktadır. Cihazın çalışması için boru(lar) ve alet(ler) ayrı olarak sipariş edilmelidir (opsiyonel aksesuarlara bakınız).
- 700 Litre sıvı veya 200 kg patates alabilen kazanlar için tavsiye edilir.
- Özel püre aleti kullanılarak patates püresi hazırlamak için kullanılabilir (opsiyonel aksesuarlara bakınız).
- 3 farklı boru uzunluğu (pişirme kazanları için 348 mm, 448 mm veya 568 mm) ve çorba/püre için 4 alet (derin tencereler/pişirme kazanları) ile her tür pişirme kabına ve kenar yüksekliğine uygundur.
- Geniş hız ayarı aralığı (20 aşama), yavaş başlayıp hızı kademeli olarak artırarak her türlü işleme uyum sağlar.

## Konstruksiyon

- Maksimum düzeyde dayanıklılık sağlayan paslanmaz çelik konstruksiyon.
- Paslanmaz çelikten yapılmış mobil platform üzerine monte edilmiştir (4 adet frenli tekerlek). Saklama modu: yerden tasarruf etmek için motoru/kolu aşağı katlayın.
- Destekli mobil platform, maksimum iki adet borunun (monte edilmiş aletle birlikte) saklanmasına olanak tanır.
- Su geçirmez kontrol paneli IP65'e, makinenin tamamı ise IP23'e uygundur.
- Motor gövdesi için 250mm yükseklik ayarı aralığı. Farklı boru uzunlukları ile farklı kap derinliklerine uygundur (opsiyonel aksesuarlara bakınız).
- Gıda ile temas eden tüm parçalar 1935/2004/EC'ye uygundur.

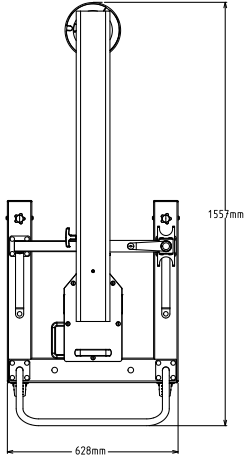
Onay: \_\_\_\_\_

- Farklı hız seçenekleri: 630-1700 rpm arası 20 aşama.
- Güç: 1500 Watt.
- Üçüncü taraf onaylanmış kuruluşun verdiği EN test raporu ile CE onaylı (Makine Direktifi).
- Fişsiz 8 m güç kablosu bulunmaktadır.

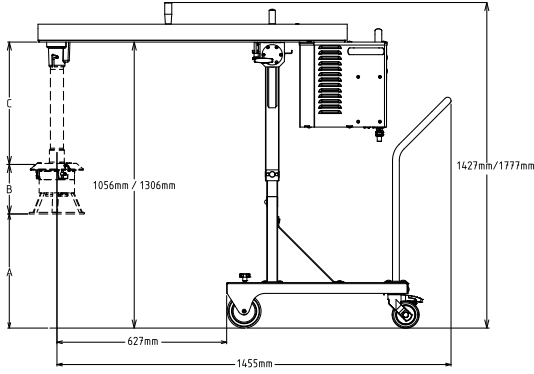
### Opsiyonel Aksesuarlar

- TBXPro orba szgeci, delik apı 8-10 mm PNC 650168
- TBX Pro iin orba yapmaya uygun başlık (paslanmaz elik tp dahil deęildir) PNC 650172
- Kaynatma tencereleri iin TBX Pro pre başlıęı (paslanmaz elik tp hari) PNC 650173
- TBX Pro orta boy tp 448 mm PNC 650175
- TBX Pro uzun boy tp 568 mm PNC 650176
- TBX Pro iin pre yapmaya uygun başlık (paslanmaz elik tp dahil deęildir) PNC 650177
- TURBO MİKSER İİN ORBASI SZGEİ 19 MM PNC 653507
- Turbo mikserler iin devrilir tava kiti PNC 653521
- TBX Pro deflektrl kısa tp, 348 mm (Kaynatma Tencereleri iin nerilir). PNC 653821

Üst

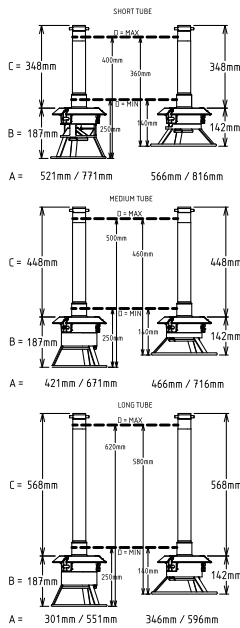


Yan



EI = Elektrik bağlantısı

Diğer

**Elektrik:**

|                    |                         |
|--------------------|-------------------------|
| Voltaj:            | 380-480 V/3 ph/50-60 Hz |
| Elektrik gücü max: | 1.5 kW                  |
| Toplam Watt:       | 1.5 kW                  |
| Fiş tipi:          | Cable without plug      |

**Temel bilgiler:**

|                          |                     |
|--------------------------|---------------------|
| Dış boyutlar, Genişlik:  | 628 mm              |
| Dış boyutlar, Derinlik:  | 1556 mm             |
| Dış boyutlar, Yükseklik: | 1122 mm             |
| Net ağırlık:             | 80 kg               |
| Ambalajlı ağırlık:       | 94 kg               |
| Yükseklik ayarı:         | 1122/1372 mm        |
| Onay belgeleri:          | UKCA;CE             |
| Su geçirmezlik endeksi:  | IP23                |
| Hız sayısı:              | ISO 9001; ISO 14001 |
| Rotasyon hızı:           |                     |